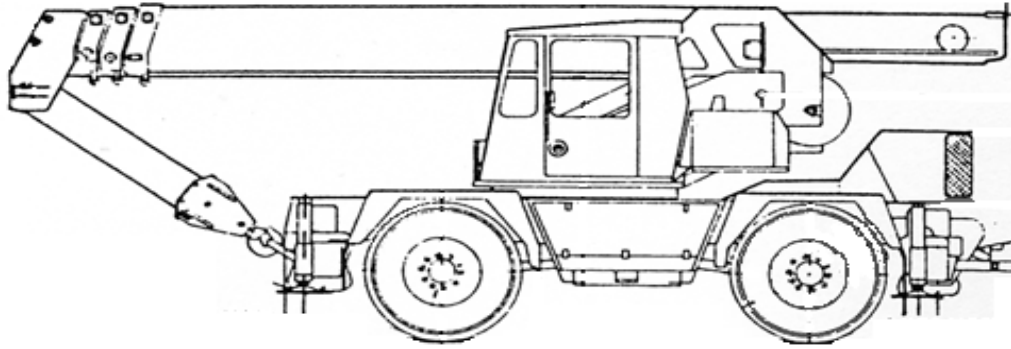


# Lokomo MS 333 N



Total length : 9,5m      Carrier length : 7,0m

Width : 2,6m      : 3,3m

Outriggers extended: 5,7m x 5,4m

360° without counterweight

Radius m	Boom length								Boom angle 7 m Jib
	6,7 <sup>1</sup>	8,8	12,5	15,5	18,5	21,5	24,5	24,5+7 <sup>2</sup>	
3	25,00	25,00	20,50						
3,5	18,30	18,30	16,00	15,00	12,00	10,00			
4	16,70	16,70	14,50	13,70	11,40	9,70			
4,5	15,00	15,00	13,20	12,60	10,90	9,50			
5		13,30	12,00	11,50	10,40	8,80	7,50		
6		11,50	10,00	9,70	9,50	7,80	6,20		
7			8,40	8,10	8,20	6,90	5,60	4,00	77
8			6,70	6,90	7,00	6,70	5,10	3,80	76
9			5,10	5,40	5,70	5,80	4,70	3,60	74
10				4,50	4,60	4,70	4,20	3,40	72
11				3,70	3,80	3,90	3,90	3,10	70
12				2,90	3,10	3,20	3,40	2,80	68
13					2,50	2,80	2,90	2,60	66
14					2,20	2,30	2,50	2,40	64
15					1,90	2,00	2,10	2,20	62
16						1,70	1,80	2,10	60
17						1,40	1,60	1,90	58
18						1,20	1,40	1,70	56
19							1,20	1,50	53
20							1,00	1,30	50
21								1,10	47
22								1,00	44
23								0,90	40
24								0,80	37

Puomi täysin lyhyenä (2,1 m perä-ylitys)	1 jatke ½ulkona (ilman perä-ylitystä)	1 jatke täysin ulkona	2 ja 3 jatke ¼ulkona	2 ja 3 ½ulkona	2 ja 3 ¾ulkona	Puomi täysin pitkänä	Puomi täysin pitkänä ja 7 m ristikko-jatke
--	---------------------------------------	-----------------------	----------------------	----------------	----------------	----------------------	--

<sup>1</sup> käytä vain ahtaissa paikoissa  
<sup>2</sup> Puomin oltava täysin pitkänä. Muussa tapauksessa nosta puomin kulman mukaan.

## LOKOMO MS 333 N

Capacity as tyres only, no outriggers, no counterweight

Nosto säde m	Ilman tukia paikallaan edestä					Ilman tukia paikallaan 360°					Ajo max. 4 km/h suoraan edestä				
	6,7	8,8	12,5	15,5	18,5	6,7	8,8	12,5	15,5	18,5	6,7	8,8	12,5	15,5	18,5
3						6,65	6,5	5,75	5,35			10			
3,5		10	10			5,8	5,7	4,5	4,25	3,9		8	4,8	2,7	
4		8,6	8,45	8,15	7,65	4,6	4,4	3,6	3,45	3,15		7	4,8	2,7	1,25
4,5		7,4	7,1	6,9	6,5	3,65	3,65	2,95	2,85	2,65		6	4,8	2,7	1,25
5	6,3	6,3	6,05	5,9	5,6	3,15	3	2,4	2,35	2,2	6,3	5	4,8	2,7	1,25
5,5		5,2	5,05	5,05	4,9		2,65	1,95	1,95	1,85		4,5	4	2,7	1,25
6		4,5	4,4	4,4	4,3		2,2	1,6	1,6	1,55		4	3,5	2,7	1,25
7		3,6	3,4	3,4	3,4			1,05	1,05	1,05		3,5	2,7	2,7	1,25
8			2,5	2,8	2,75								2	2	1,25
9			1,85	2,2	2,2								1,5	1,5	1,25
10			1,4	1,75	1,75								1	1	1
11				1,3	1,3										
12					1,2										
	1	2	3	4	5	1	2	3	4	5	1	2	3	4	5

<sup>1</sup> Puomin täysin lyhyenä (2,1 m peräylitys)

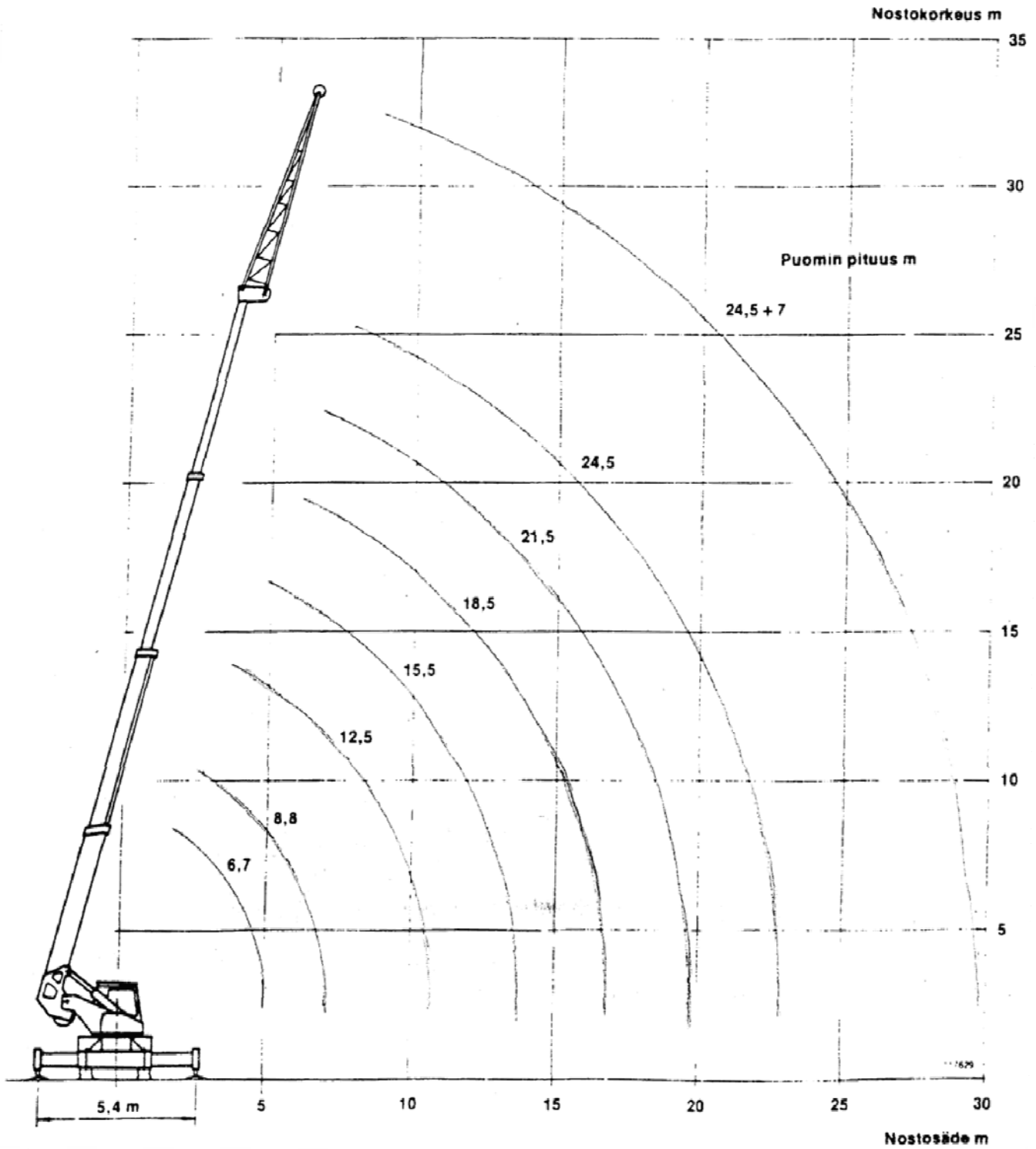
<sup>2</sup> 1 jatke 1/3 ulkona (ilman peräylitystä)

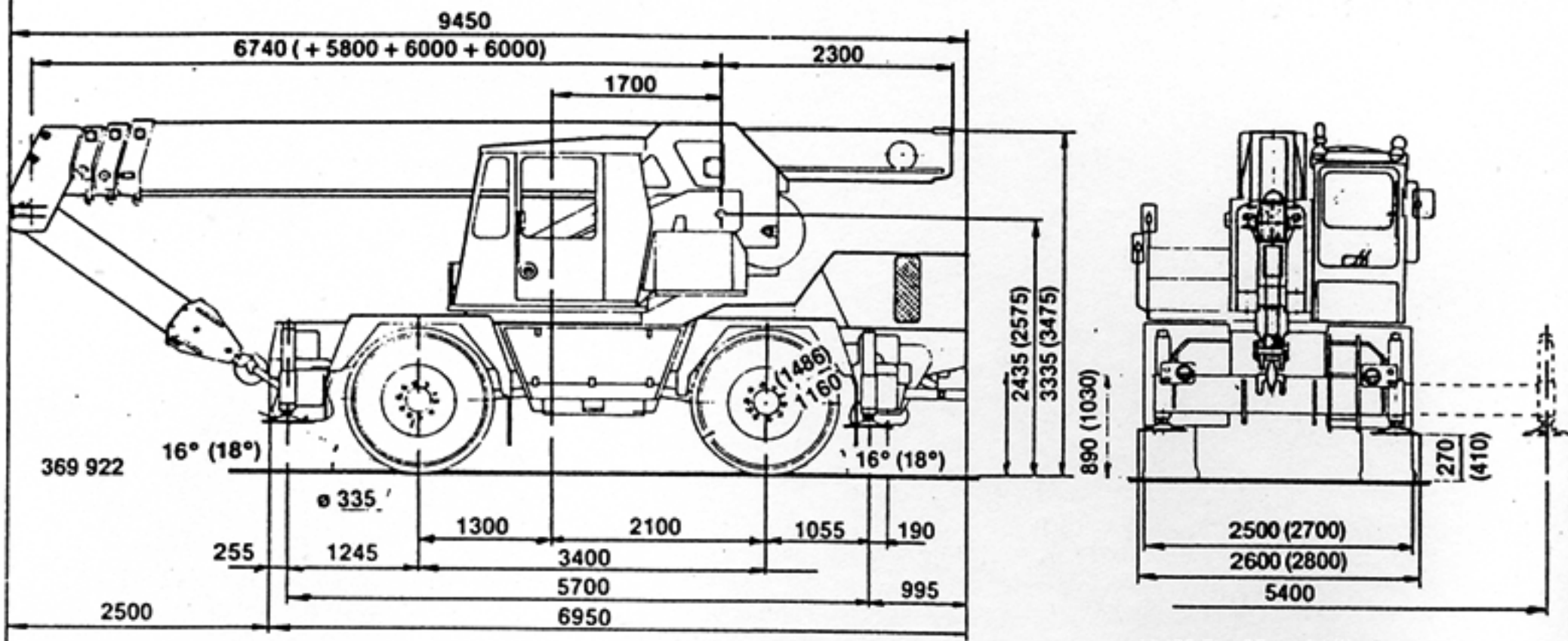
<sup>3</sup> 1 jatke täysin ulkona

<sup>4</sup> 2 ja 3 jatke 1/4 ulkona

<sup>5</sup> 2 ja 3 jatke 1/2 ulkona

Ulottuvuustaulukko





( ) 20.5—25 renkailla  
 Raideleveys 2020 (2120)